

新仕様!!

●おくだけシリーズ®

NEW

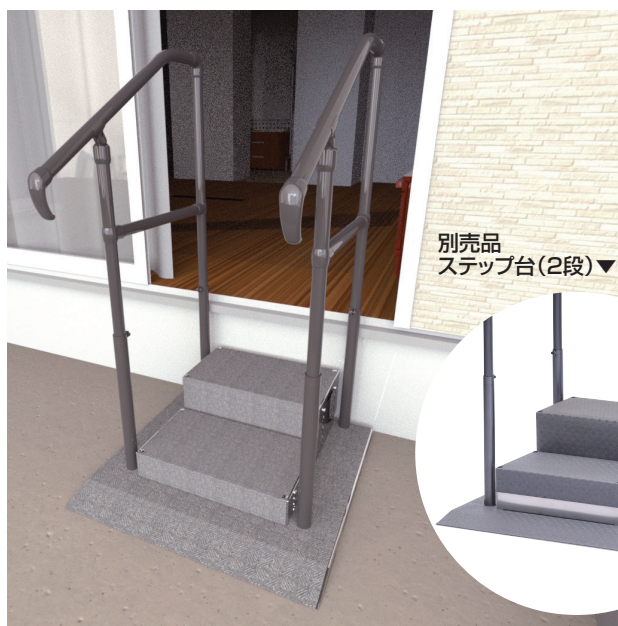
# たちあっぷ540®



水平部でプッシュアップ!



## 「水平手すり」が 昇降動作を安心サポート!!

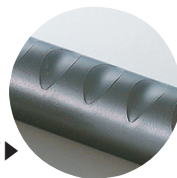


別売品  
ステップ台(2段)▼

### 特長 握りやすいディンプルタイプ手すり

- 握りやすいφ34ディンプルタイプです。
- プラスチック被覆のため、熱くなりにくく、また冷たくなりにくい手すりパイプです。

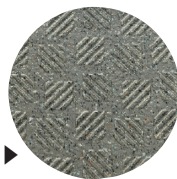
ディンプルタイプ▶



### 屋内、屋外でも使用可能

- 錆びに強く耐久性のよいステンレス製、置くだけで施工の必要がありません。
- 「土足マット」は、滑りにくく耐候性に優れた材質です。

土足マット表面▶



### 手すり高さが調整でき、ステップ台も取付可能

- 手すりの高さを微調整できます。
- 別売品のステップ台1段/2段を取付けることができます。(ステップ台も高さを調整することができます)

仕様

NEW



NEW



手すりは左右対応できます

品名	たちあっぷ540 両手すり
品番	CKH-03 MGR
JANコード	4979652618511
TAISコード	00055-000300
質量	34.4 kg
材質	手すり イレクター(アタッチメント) アルミ合金(ジョイント) ベース/スタンド ステンレス マット プラスチック

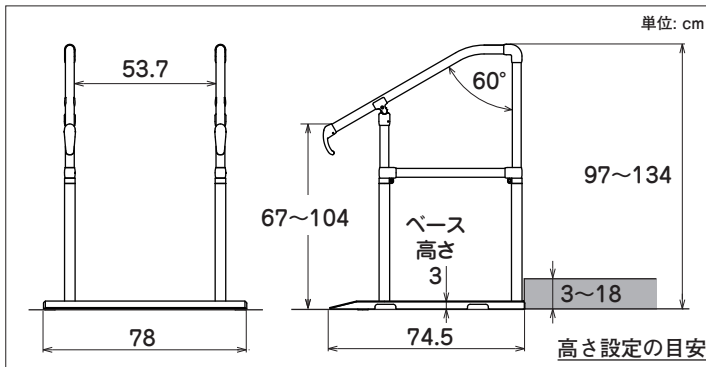
品名	たちあっぷ540 片手すり
品番	CKH-04 MGR
JANコード	4979652618542
TAISコード	00055-000301
質量	28.3 kg
材質	手すり イレクター(アタッチメント) アルミ合金(ジョイント) ベース/スタンド ステンレス マット プラスチック

レンタル価格	円/月
--------	-----

レンタル価格	円/月
--------	-----

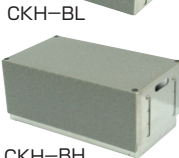
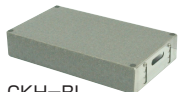
ご利用者負担額	
●1割	円/月
●2割	円/月
●3割	円/月

ご利用者負担額	
●1割	円/月
●2割	円/月
●3割	円/月



別売品 ●たちあっぷ540専用の別売ステップ台です。

高さ(4段階)の調整可能



品名	540Lステップ台	540Hステップ台
品番	CKH-BL	CKH-BH
JANコード	4979652520364	4979652520357
サイズ	50×28×9・11・13・15 cm	50×28×21・25・29・33 cm
質量	6.0 kg	9.6 kg
材質	本体 ステンレス マット プラスチック	

●製品の仕様・価格等は、予告なく変更する場合がございますのでご了承ください。

矢崎化工株式会社

介護支援ページ  
kaigo-web

<http://www.kaigo-web.info/>

■本社 福祉介護機器部  
〒422-8519 静岡県静岡市駿河区小鹿2-24-1

■北海道支店  
〒072-0007 北海道美幌市東6条北8-2-1  
TEL 0126-63-4285 FAX 0126-63-4459

■仙台支店  
〒981-1223 宮城県名取市下余田字中荷280  
TEL 022-382-2145 FAX 022-382-1099

■関東支店  
〒373-0823 群馬県太田市西矢島町88  
TEL 0276-38-1511 FAX 0276-38-3522

■東京支店  
〒359-0023 埼玉県所沢市東所沢和1-38-3  
TEL 04-2944-7113 FAX 04-2944-7007

■神奈川支店  
〒257-0024 神奈川県秦野市名古木3-4  
TEL 0463-81-4315 FAX 0463-81-4316

■静岡支店  
〒422-8519 静岡県静岡市駿河区小鹿2-24-1  
TEL 054-286-1101 FAX 054-286-3988

■名古屋支店  
〒484-0963 愛知県犬山市宇鶴池48-2  
TEL 0568-67-0111 FAX 0568-67-7219

■大阪支店  
〒569-8551 大阪府高槻市大塚町5-1-1  
TEL 072-672-8440 FAX 072-673-8822

■広島支店  
〒738-0042 広島県廿日市市地御前1-7-17  
TEL 0829-36-1111 FAX 0829-36-3890

■九州支店  
〒820-0702 福岡県飯塚市平塚481-1  
TEL 0948-72-0310 FAX 0948-72-4026

矢崎化工株式会社は、国際規格であるISOを認証取得しています。  
詳しくは弊社ホームページ(<http://www.yazaki.co.jp/>)をご覧ください。

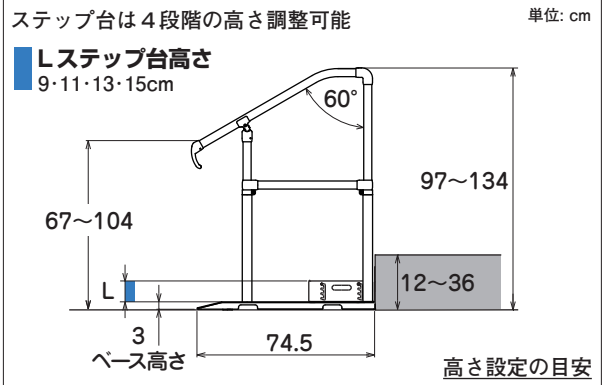
別売品「ステップ台」による、「たちあっぷ540」の仕様バリエーション

1段仕様



●片手すり+ステップ台1段

●両手すり+ステップ台1段



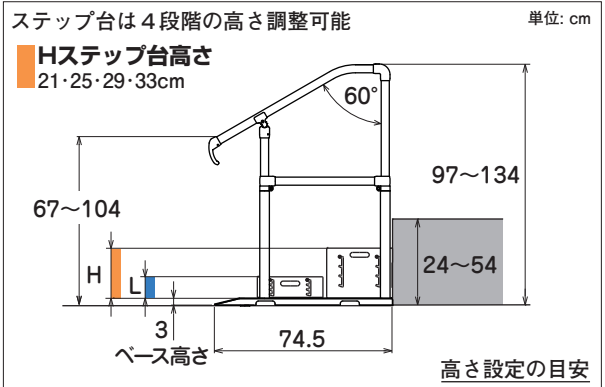
※Hステップ台を1段で使用しないでください。

2段仕様



●片手すり+ステップ台2段

●両手すり+ステップ台2段



お問い合わせ先